

schärf

powerbar

Barista edition

PRÄGNANT,
KOMPAKT,
EFFIZIENT



Inmitten dem Herzen von Monaco werden seit über 60 Jahren unsere einzigartigen Kaffeemaschinen in präziser Handarbeit gefertigt. Wir verbinden echte Leidenschaft für technische Innovation mit außergewöhnlicher Qualität und Zuverlässigkeit für die Fertigung von Kaffeemaschinen für alle Bedürfnisse.

www.schaerf.at

schärf

KAFFEE • MASCHINEN • KONZEPTE

powerbar
Barista edition



Die Schärff PowerBar Barista wurde als professionelle 1-gruppige Präzisions-Kaffeemaschine erschaffen, perfekt geeignet für Kleingastronomie oder heimische Barista, deren Leidenschaft für Kaffee keine Grenzen kennt.

Multiboiler, Dreifach-Heizzonen-System

Mit zwei voneinander unabhängig operierenden Heißwasser- sowie Kaffeewasser-Boilern und einer mittels PID-Technologie geregelten Kaffee-Brühgruppe sorgt die Schärff PowerBar Barista bei jedem Brühprozess für höchste Präzision in der Kaffeeextraktion. Dabei ist jeder einzelne Parameter einstellbar, sodass für Kaffees unterschiedlicher Herkunft oder Röstprofil die jeweils perfekte Brühtemperatur und Extraktionscharakteristik gewährleistet ist.

Sanfte Vorbrüfung

Die Schärff PowerBar Barista erzeugt eine nahezu drucklose Vorbrüfung, so wie dies ausschließlich bei Hebel- und Kolben-Zylinder-Kaffeemaschinen der Fall ist. Diese einzigartige Eigenschaft erlaubt dem Kaffeemehl sich vollständig zu sättigen und aufzuquellen, bevor die eigentliche Extraktion mit dem richtigen Brühdruck einsetzt. Das Ergebnis ist eine unglaublich gleichmäßige Extraktion und ein Espresso mit mehr Körper und besserem Mundgefühl.

Klein aber fein

Trotz seiner kompakten Größe verfügt die Schärff PowerBar Barista über eine beachtliche Kapazität. Ein 2,75l-Heißwasserboiler sowie ein 0,9l-Kaffeewasserboiler sprechen eine klare Sprache und das Energiemanagement erlaubt es darüber hinaus, den Stromverbrauch nach Belieben zu erhöhen oder zu senken und dies innerhalb einer Bandbreite von 1.500W bis 2.900W!

Flexible Installation

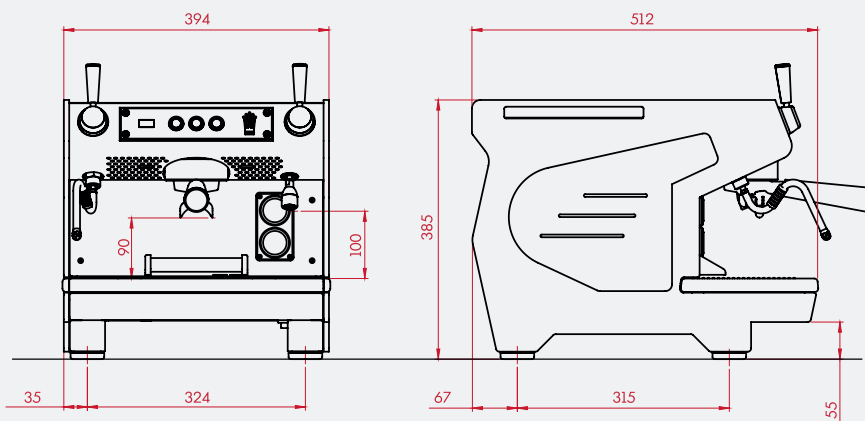
Die Schärff PowerBar Barista kann wahlweise an Festwasser angeschlossen oder mittels integriertem Wassertank betrieben werden.

Ambiente & Lifestyle

Spezielle Barista Ambiente LED's, ergonomisch geformte Siebträger, ein Extraktionsspiegel, einen digitalen Extraktionszeit-Sportchronograph sowie eine APP Konnektivität prägen den Lifestyle der PowerBar Barista.

Ab- oder Nachdruck, auch auszugsweise verboten, Irrtümer vorbehalten, Symbolbilder

Höhe (mm)	385
Breite (mm)	394
Tiefe (mm)	512
Gewicht (kg)	51
Wassertankgröße (Liter)	2,75
Kaffeebehältergröße (Liter)	0,9
Leistung Gruppe (W)	100
Leistung Brühgruppe (W)	1000
Leistung Dampfeinheit (W)	1500
Gesamtleistung (W)	2900
Spannung (V)	230



schärf
KAFFEE · MASCHINEN · KONZEPTE

Schärf & Sons GmbH
Dr. Alexander Schärf-Strasse 2
A-2700 Wiener Neustadt

T.: +43 (0) 2622 24 210
M.: office@schaerf.at
W.: www.schaerf.at

