

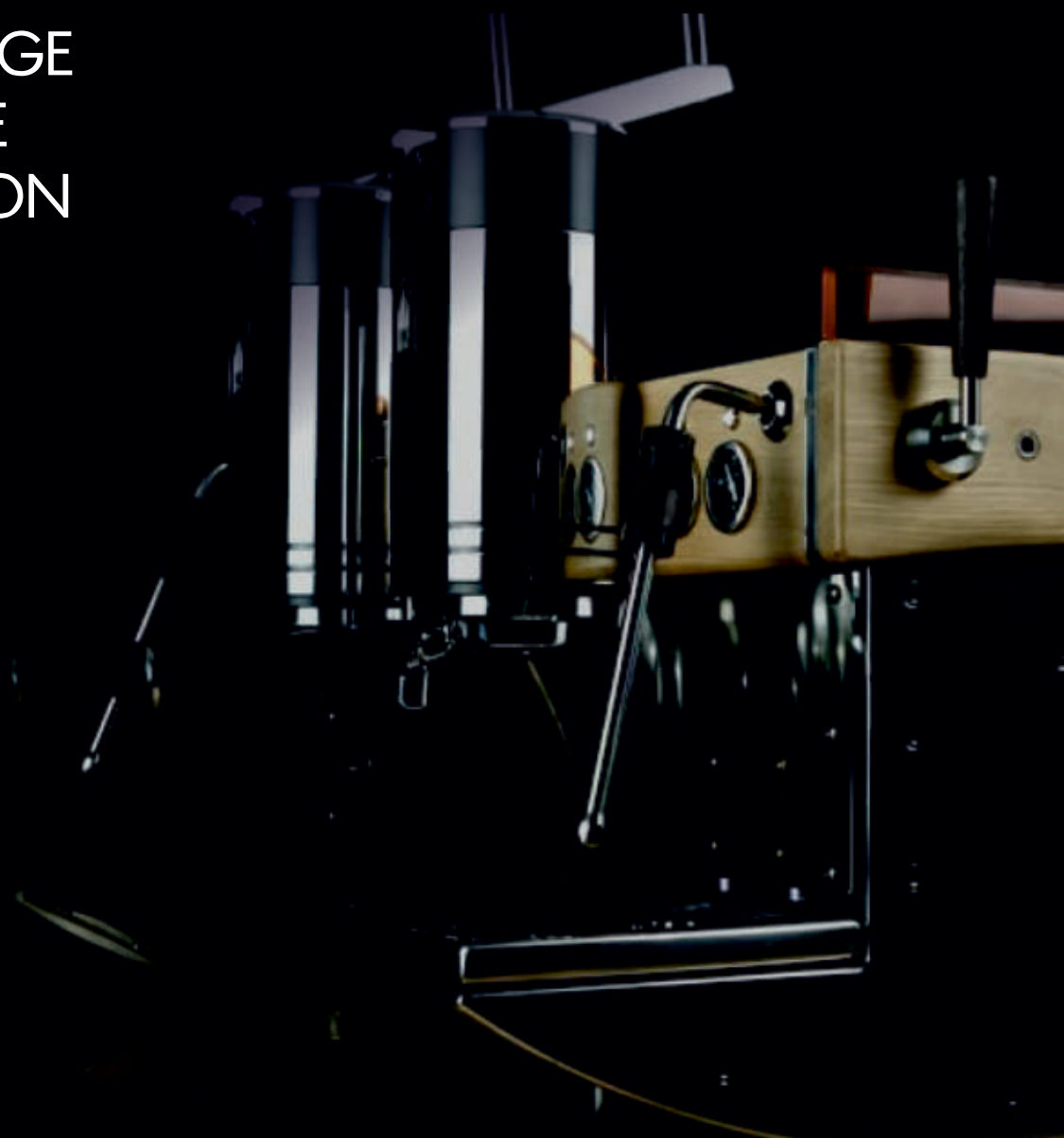
schärf

sixty
Piston

&

sixty
Barista

HOMMAGE
AN DIE
PERFEKTION



sixty
Piston



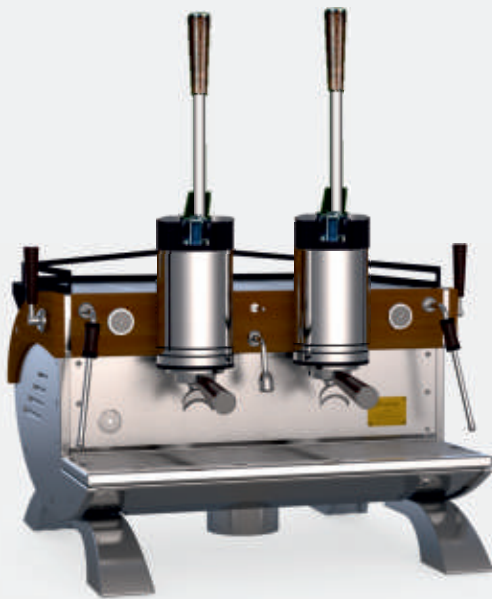
Die traditionelle Schärff Hebel-Kolben-Technologie kombiniert mit hohen Innovation der Jetztzeit.

Inmitten dem Herzen von Monaco werden seit über 60 Jahren unsere einzigartigen Kaffeemaschinen in präziser Handarbeit gefertigt. Wir verbinden echte Leidenschaft für technische Innovation mit außergewöhnlicher Qualität und Zuverlässigkeit für die Fertigung von Kaffeemaschinen für alle Bedürfnisse.

Die Schärff Sixty Edition wurde als 2-gruppige Präzisions-Kaffeemaschine erschaffen, sie sowohl in Design, Fertigung als auch Kaffequalität weitere Maßstäbe in der Welt der puren Barista- Kaffeemaschinen setzt.

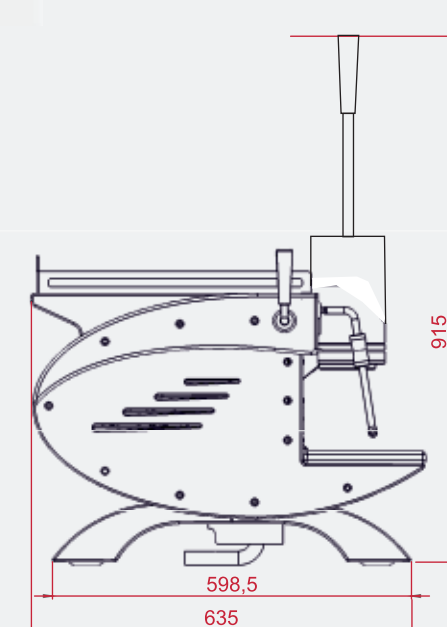
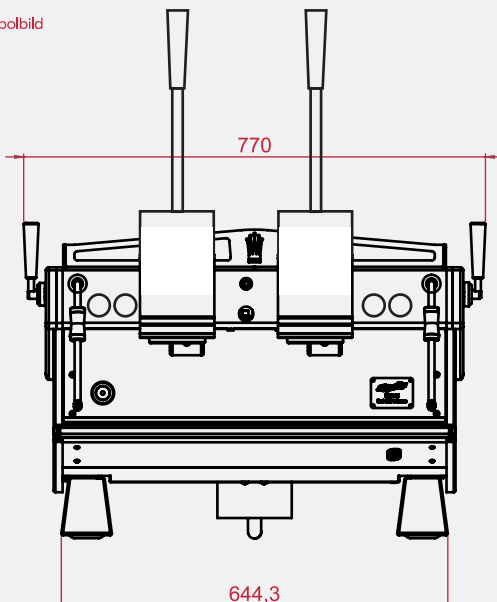
Die wurde einerseits als klassische Hebel Kolben-Kaffeemaschine und andererseits als elektronische Einspritz-Kaffeemaschine konzipiert.

Als klassische Hebel Kolben-Kaffeemaschine verbindet sie traditionelle Werte bewährter Extraktions-Technologien mit modernster Technik für Regelungs- und Steuerung.

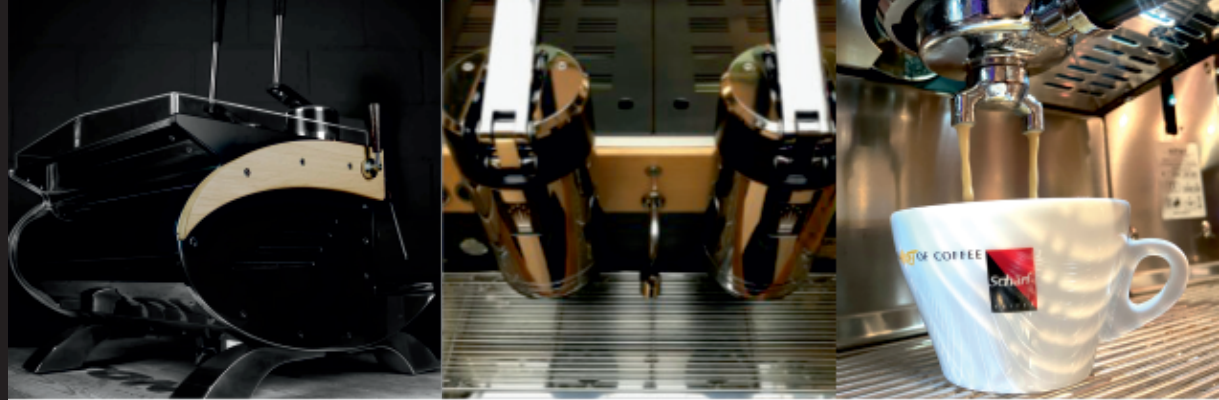


Höhe (mm)	915
Breite (mm)	770
Tiefe (mm)	635
Gewicht (kg)	89
Wassertankgröße (Liter)	n/a
Kaffeebehältergröße (Liter)	n/a
Leistung Gruppe (W)	100
Leistung Brühgruppe (W)	2400
Leistung Dampfeinheit (W)	1000
Gesamtleistung (W)	4900
Spannung (V)	230

Symbolbild



sixty
Barista



Als elektronische Kaffeemaschine mit Einspritz-Technologie sorgt sie für kontinuierlich gleichmäßige Kaffee-Extraktion. Manuell oder elektronisch, die Schärff Sixty Edition stellt das Besondere unserer Zeit für all jene bereit, die das Außergewöhnliche im monotonen Alltag suchen.

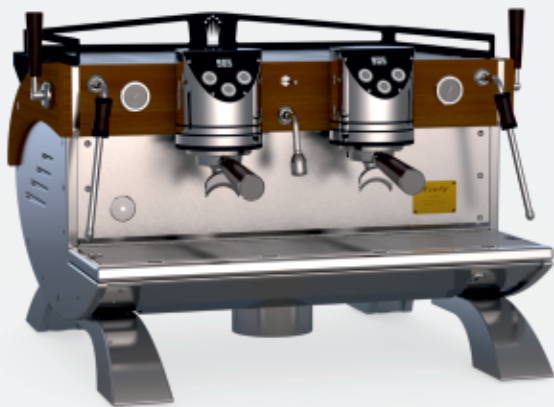
Der in der englischen Sprache sehr populäre Ausdruck „Pulling an espresso“, welchen wir im Deutschen mit „sich einen Kaffee ziehen“ übersetzen können, ist bei der Verwendung heutiger moderner Kaffeemaschinen nicht leicht verständlich. Beim Anblick eines Barista, der die Hebel einer Schärff Sixty bedient, ergibt jedoch alles einen Sinn.

Multiboiler, Dreifach-Heizzonen-System

Mit zwei voneinander unabhängig operierenden Heißwasser- sowie Kaffeewasser-Boilern und einer mittels PID-Technologie geregelten Kaffee-Brühgruppe sorgt die Schärff Sixty Edition bei jedem Brühprozess für höchste Präzision in der Kaffeeextraktion. Dabei ist jeder einzelne Parameter einstellbar, sodass für Kaffees unterschiedlicher Herkunft oder Röstprofil die jeweils perfekte Brühtemperatur und Extraktionscharakteristik gewährleistet ist.

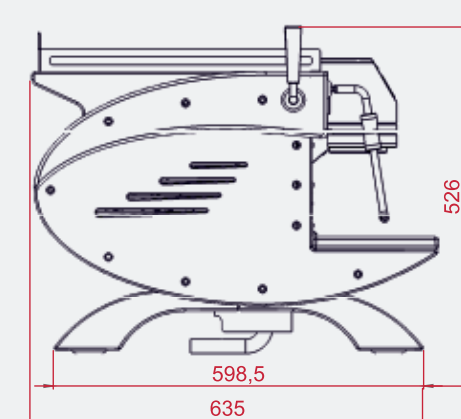
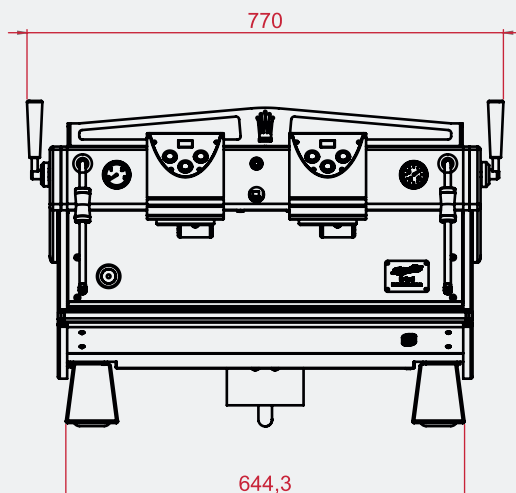
Sanfte Vorbrüfung

Die Schärff Sixty Edition erzeugt eine nahezu drucklose Vorbrüfung, naturgemäß klarerweise sowohl in der Hebel-Zylinder-Variante, als aber auch in der elektronischen Variante mit Einspritzung. Diese einzigartige Eigenschaft erlaubt dem Kaffeemehl sich vollständig zu sättigen und aufzuquellen, bevor die eigentliche Extraktion mit dem richtigen Brühdruck einsetzt. Das Ergebnis ist eine unglaublich gleichmäßige Extraktion und ein Espresso mit mehr Körper und besserem Mundgefühl.



Symbolbild

Höhe (mm)	526
Breite (mm)	770
Tiefe (mm)	635
Gewicht (kg)	89
Wassertankgröße (Liter)	n/a
Kaffeebehältergröße (Liter)	n/a
Leistung Gruppe (W)	100
Leistung Brühgruppe (W)	2400
Leistung Dampfeinheit (W)	1000
Gesamtleistung (W)	4900
Spannung (V)	230



schärf

KAFFEE · MASCHINEN · KONZEPTE

Schärf & Sons GmbH
Dr. Alexander Schärf-Straße 2
A-2700 Wiener Neustadt

T.: +43 (0) 2622 24 210
M.: office@schaerf.at
W.: www.schaerf.at

