

schärf

XERVO

Black edition

ERGONOMISCH,
STIMMIG &
ZUVERLÄSSLIG



Inmitten dem Herzen von Monaco werden seit über 60 Jahren unsere einzigartigen Kaffeemaschinen in präziser Handarbeit gefertigt. Wir verbinden echte Leidenschaft für technische Innovation mit außergewöhnlicher Qualität und Zuverlässigkeit für die Fertigung von Kaffeemaschinen für alle Bedürfnisse.

www.schaerf.at

schärf

KAFFEE • MASCHINEN • KONZEPTE

XERVO

Black edition



Die Schärf Xervo „Black Edition“ ist mit einer einfachen und spezifischen Technologie ausgestattet, die es ermöglicht, die Charakteristika von Premium Multiboiler Kaffeemaschinen zu erlangen. Aufbauend auf dem Erfolg und dem Design der Schärf Xervo Modellreihe haben wir einige intuitive Verbesserungen eingebaut, welche die Schärf Xervo „Black Edition“ zur wahrscheinlich leistungsstärksten Single Boiler Kaffeemaschinen am Markt macht.

Die Leistungsfähigkeit der Schärf Xervo „Black Edition“ wächst mit den ihr gestellten Anforderungen und entfaltet im Stoßbetrieb ihre wahre Größe. Der Barista kann – falls gewünscht - zahlreiche Parameter intuitiv anpassen, um stets die optimale Extraktion in Bezug auf die Kaffeequalität, Herkunft und Röstprofil zu erzielen.

Verbesserte Temperaturkontrolle – das Beste aus zwei Welten

Das wohl herausragende Merkmal der neuen Schärf Xervo Black Edition ist die vollständige und unabhängige Temperaturkontrolle jeder einzelnen Gruppe. Es verbindet die positiven Eigenschaften einer Multi-Boiler Technologie mit der Leistungsfähigkeit von Single-Boiler Maschinen. Die Effizienz des Heißwasserboilers wird durch das Kaltwasser-Einspritzsystem maximiert, welches darüber hinaus erlaubt, schier kontinuierlich Dampf zu entnehmen während gleichzeitig die Temperaturen aller Brühgruppen individuell konstant gehalten werden.

Fluss-Kontrolle

Die Schärf Xervo Black Edition untermauert ihre unglaubliche Temperaturstabilität durch den Einsatz weiterentwickelter PID-Kontrollalgorithmen; selbst kleine manuelle Anpassungen der Extraktionstemperatur werden umgehend umgesetzt, sodass die Effizienz und die Güte der Kaffeeextraktion stets optimiert sind.

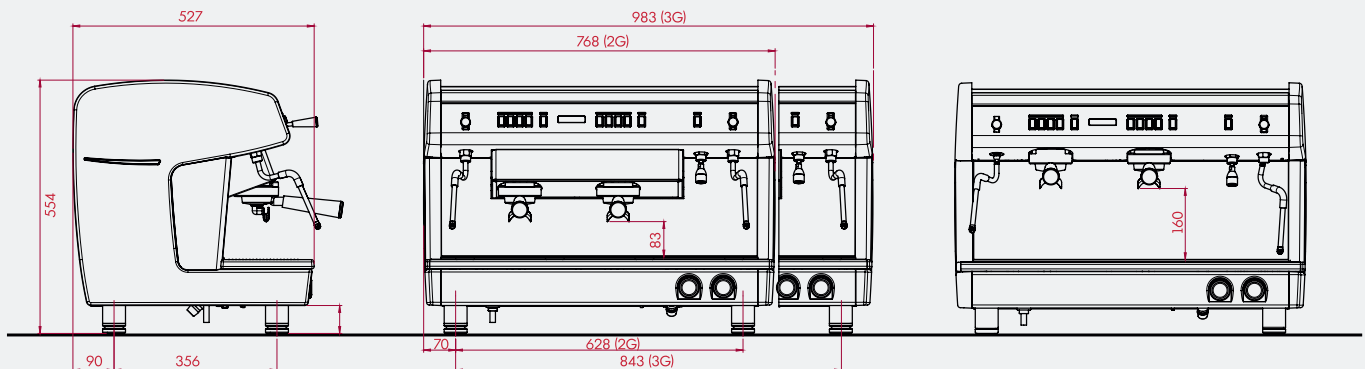
Ergonomie und Design

Die neue Evolution der Schärf Xervo hat einen scharfen neuen Look und eine zuverlässige, handgefertigte Qualität. Wir haben ein vollwertiges Paket von ästhetischen und ergonomischen Upgrades inkludiert, welche die Xervo Black Edition zu einem wahren Hingucker in jeder Bar machen. Die ergonomischen Siebträger, die schneeweißen LED's sowie die Ambiente Beleuchtung sorgen den zeitgemäßen Lifestyle der Maschine.

Ökologie

Die Schärf Xervo Black Edition erfüllt selbstverständlich alle ökonomischen Anforderungen unserer Zeit; eine frei programmierbare Ein-/Aus-Schaltung ermöglicht den mehrfachen Wechsel in den ECO-Modus sowie die zeitgerechte Inbetriebnahme; dies spart Strom- und auch Personalkosten. Das Energie-Powermanagement regelt den aktuellen Stromverbrauch je nach aktuellem Nutzungsaufwand.

	2 Gruppig	3 Gruppig
Höhe (mm)	554	554
Breite (mm)	768	983
Tiefe (mm)	527	527
Gewicht (kg)	60	76
Wassertankgröße (Liter)	13	20
Kaffeebehältergröße (Liter)	n/a	n/a
Leistung Gruppe (W)	n/a	n/a
Leistung Brühgruppe (W)	4200 (optional 3500)	6000 (optional 4700)
Leistung Dampfeinheit (W)	n/a	n/a
Gesamtleistung (W)	4500 (optional 3800)	6300 (optional 5000)
Spannung (V)	400 (optional 230)	400 (optional 230)



schärf
KAFFEE · MASCHINEN · KONZEPTE

Schärf & Sons GmbH
Dr. Alexander Schärf-SträÙe 2
A-2700 Wiener Neustadt

T.: +43 (0) 2622 24 210
M.: office@schaerf.at
W.: www.schaerf.at

